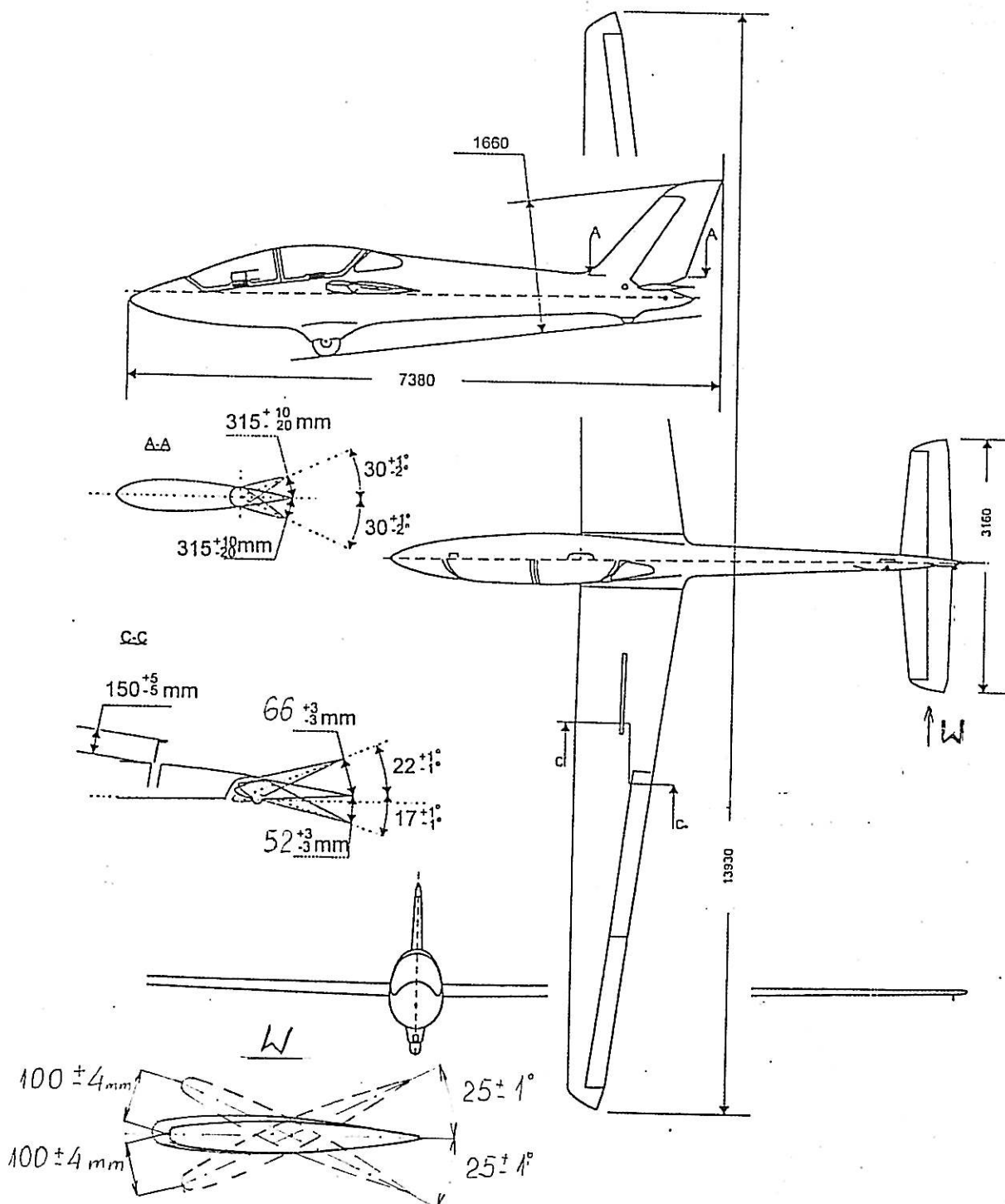


Rys.1. Sylwetka szybowca, główne wymiary i wychylenia sterów



W celu przeprowadzenia pomiaru wychylenia steru wysokości należy przy zerowym wychyleniu steru wyznaczyć punkty odniesienia na krawędzi natarcia statecznika poziomego i na wystającej do przodu części steru wysokości w miejscu, gdzie bezpośrednio sąsiadują one ze sobą. Pomiarów dokonywać pomiędzy tymi punktami.