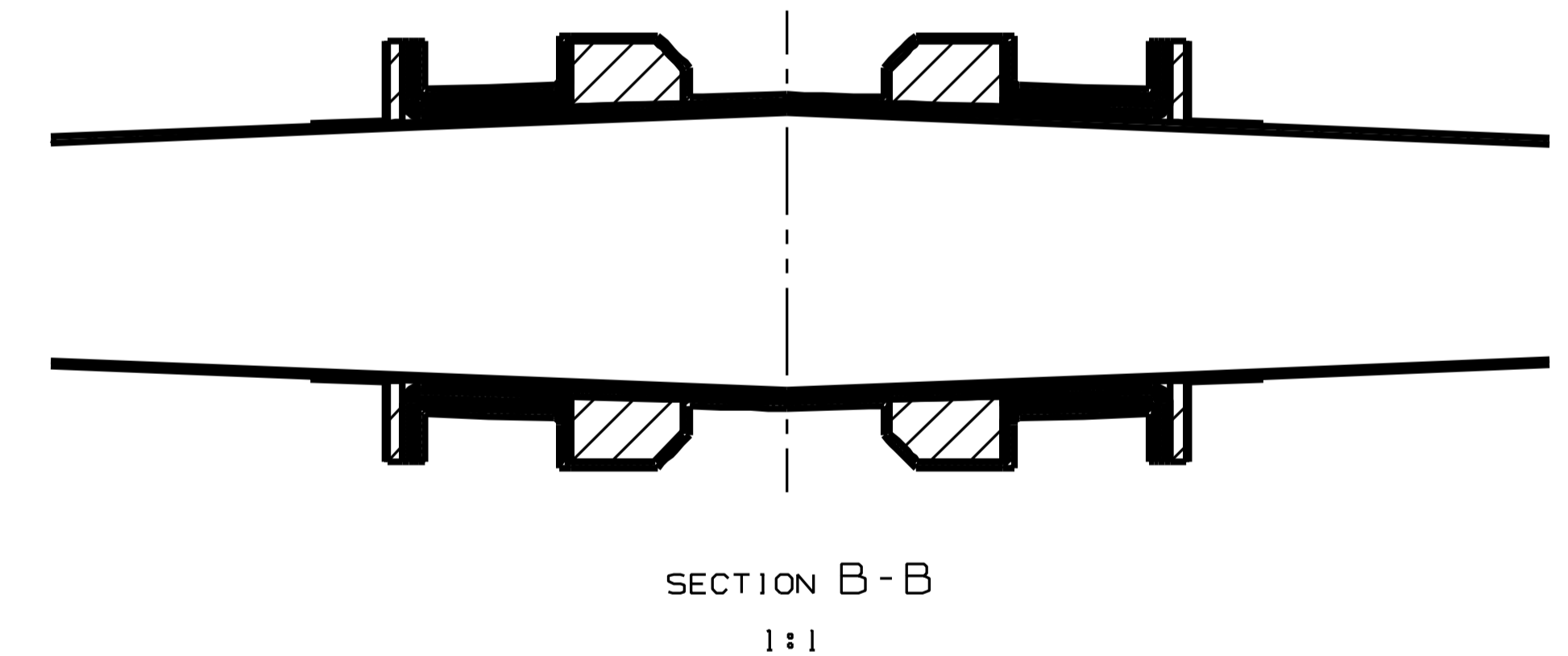
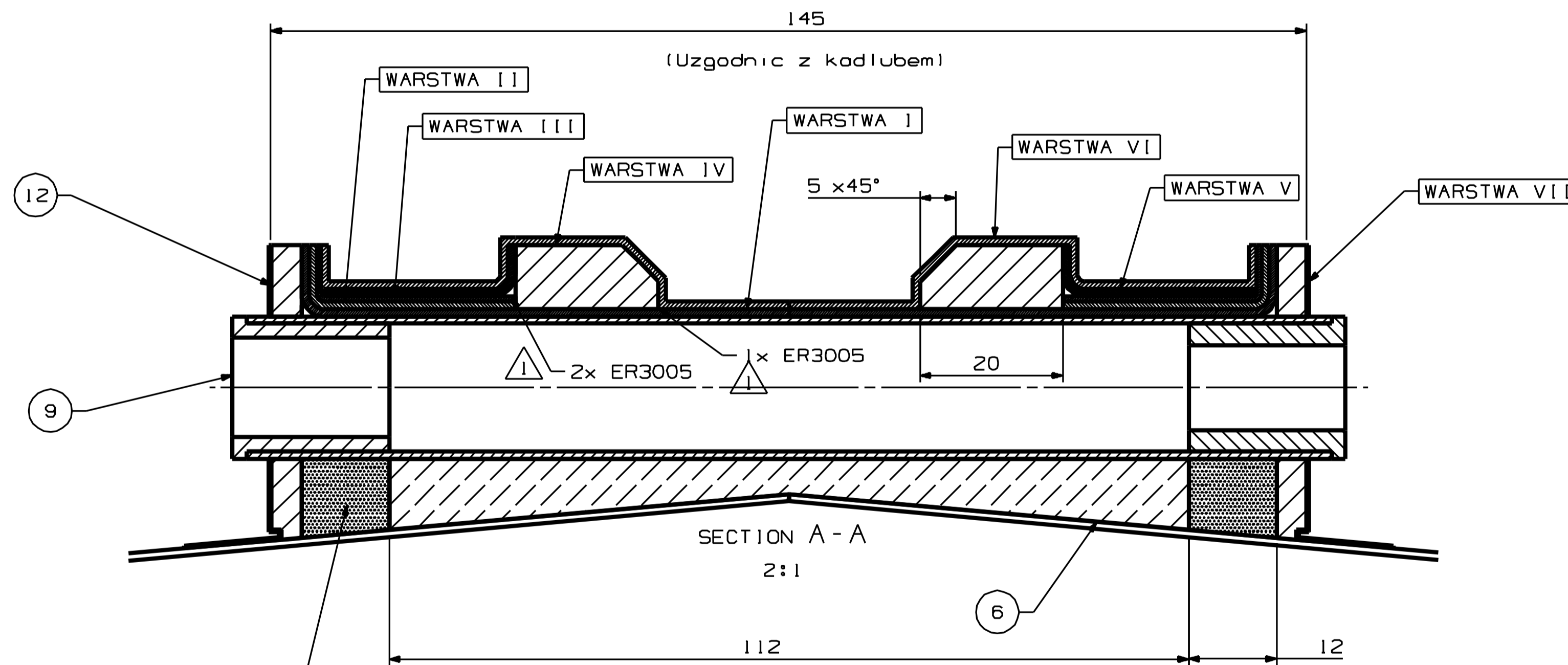
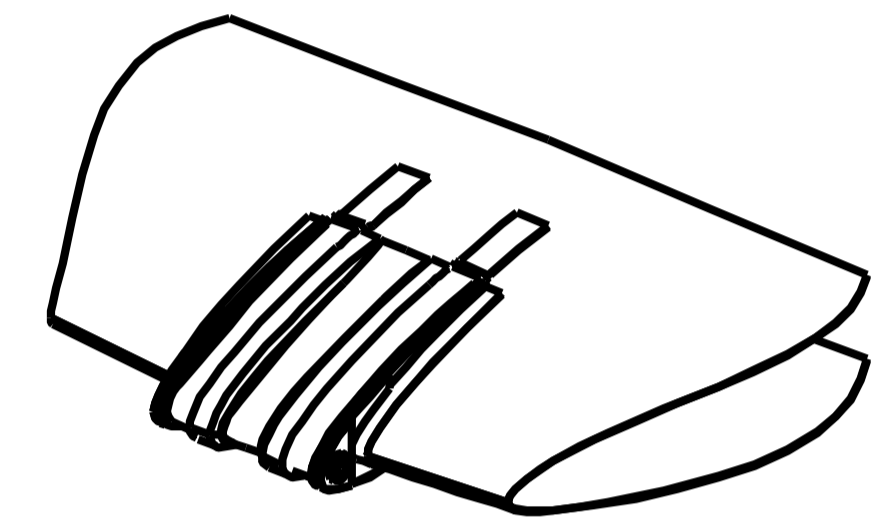
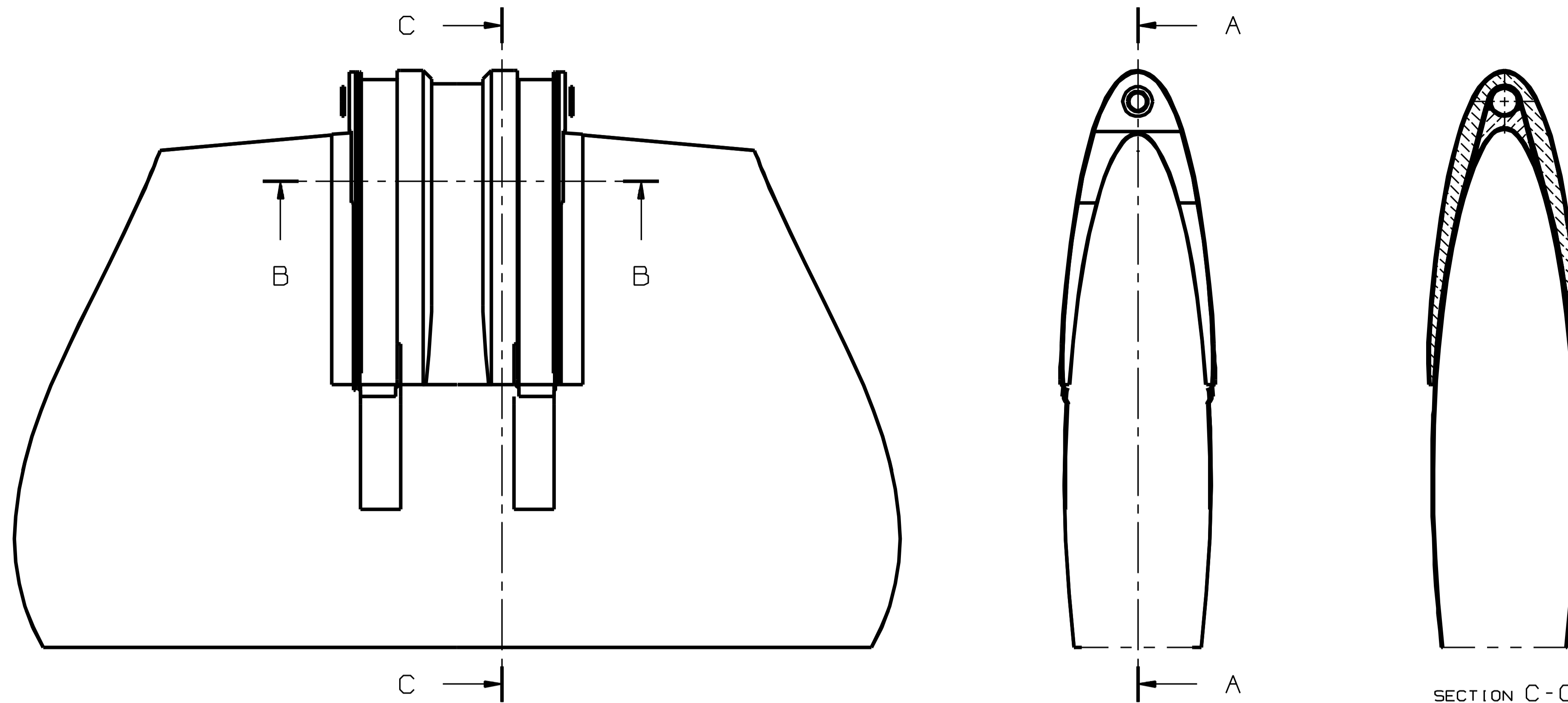


Symbol techniczny	Dział	Nr zmiany	Dz.	Wzrost	Podpis	Data	Nr wyszerej. jednostki	Ilość/zespół
-------------------	-------	-----------	-----	--------	--------	------	------------------------	--------------

2014-02-12 / G. Sadleir
 1. Dodano wiazki rowinu w naroznikach pianki.
 2. Zmieniono typ tkaniny w Warstwie VII.
 Tkanie 1x 92125 zastapiono 2x 92110.



KOMPOZYCJA Z WLOKNIEM CIETYM

LAMINOWANIE OKUCIA PRZEDNIEGO (poz. 9 na arkuszu 1)			
WARSTWA	OPIS OPERACJI	UWAGI	
-	Wkleic zebro poz. 12 z prawej i lewej strony (symetrycznie - rozstaw 145mm)		
-	Przykleic okucie do zebor		
-	Wkleic wkladke poz. 6. Przestrzen pomiedzy wkladka a zebromi wypelnic kompozycja z wloknem cietym.		
I	3x 92125 ±45° (1160x140)		
II	92145 (90°) (90x440x3- zlozona na trzy wzdluz dluzszego boku)		
III	92145 (90°) (60x600x3- zlozona na dwa wzdluz dluzszego boku)		
IV	Wkleic piankowe zebro poz. 21	Geometria zebra zgodna z zebrem poz. 12. Grubosc 20 mm	
V	92125 ±45° 190x440x3- zlozona na trzy wzdluz dluzszego boku)		
VI	3x 92125 ±45°		
VII	2x 92110 ±45°		

ZEBRO PIANKOWE																																									
Zadanie		Zadany rysunek lub normy				Zadany przebieg				Masa																															
LP	Symbol techniczny	Nazwa	Ilość	Material	Wymiar	Masa																																			
21	BI-51 00/07	ZEBRO PIANKOWE		HRD 20mm																																					
<table border="0"> <tr> <td colspan="2">Tabela</td> <td colspan="2">Wzrost</td> <td colspan="2">Data</td> <td colspan="2">Wzrost</td> <td colspan="2">Data</td> <td colspan="2">Wzrost</td> <td colspan="2">Data</td> </tr> <tr> <td>0</td> <td>0</td> <td>0</td> <td>0</td> <td>0</td> <td>0</td> <td>0</td> <td>0</td> <td>0</td> <td>0</td> <td>0</td> <td>0</td> <td>0</td> <td>0</td> </tr> </table>														Tabela		Wzrost		Data		Wzrost		Data		Wzrost		Data		0	0	0	0	0	0	0	0	0	0	0	0	0	0
Tabela		Wzrost		Data		Wzrost		Data		Wzrost		Data																													
0	0	0	0	0	0	0	0	0	0	0	0	0	0																												
<table border="0"> <tr> <td colspan="2">Wzrost</td> <td colspan="2">Data</td> <td colspan="2">Wzrost</td> <td colspan="2">Data</td> <td colspan="2">Wzrost</td> <td colspan="2">Data</td> <td colspan="2">Wzrost</td> </tr> <tr> <td>0</td> <td>0</td> <td>0</td> <td>0</td> <td>0</td> <td>0</td> <td>0</td> <td>0</td> <td>0</td> <td>0</td> <td>0</td> <td>0</td> <td>0</td> <td>0</td> </tr> </table>														Wzrost		Data		Wzrost		Data		Wzrost		Data		Wzrost		0	0	0	0	0	0	0	0	0	0	0	0	0	0
Wzrost		Data		Wzrost		Data		Wzrost		Data		Wzrost																													
0	0	0	0	0	0	0	0	0	0	0	0	0	0																												
<table border="0"> <tr> <td colspan="2">Wzrost</td> <td colspan="2">Data</td> <td colspan="2">Wzrost</td> <td colspan="2">Data</td> <td colspan="2">Wzrost</td> <td colspan="2">Data</td> <td colspan="2">Wzrost</td> </tr> <tr> <td>0</td> <td>0</td> <td>0</td> <td>0</td> <td>0</td> <td>0</td> <td>0</td> <td>0</td> <td>0</td> <td>0</td> <td>0</td> <td>0</td> <td>0</td> <td>0</td> </tr> </table>														Wzrost		Data		Wzrost		Data		Wzrost		Data		Wzrost		0	0	0	0	0	0	0	0	0	0	0	0	0	0
Wzrost		Data		Wzrost		Data		Wzrost		Data		Wzrost																													
0	0	0	0	0	0	0	0	0	0	0	0	0	0																												
<table border="0"> <tr> <td colspan="2">Wzrost</td> <td colspan="2">Data</td> <td colspan="2">Wzrost</td> <td colspan="2">Data</td> <td colspan="2">Wzrost</td> <td colspan="2">Data</td> <td colspan="2">Wzrost</td> </tr> <tr> <td>0</td> <td>0</td> <td>0</td> <td>0</td> <td>0</td> <td>0</td> <td>0</td> <td>0</td> <td>0</td> <td>0</td> <td>0</td> <td>0</td> <td>0</td> <td>0</td> </tr> </table>														Wzrost		Data		Wzrost		Data		Wzrost		Data		Wzrost		0	0	0	0	0	0	0	0	0	0	0	0	0	0
Wzrost		Data		Wzrost		Data		Wzrost		Data		Wzrost																													
0	0	0	0	0	0	0	0	0	0	0	0	0	0																												
<table border="0"> <tr> <td colspan="2">Wzrost</td> <td colspan="2">Data</td> <td colspan="2">Wzrost</td> <td colspan="2">Data</td> <td colspan="2">Wzrost</td> <td colspan="2">Data</td> <td colspan="2">Wzrost</td> </tr> <tr> <td>0</td> <td>0</td> <td>0</td> <td>0</td> <td>0</td> <td>0</td> <td>0</td> <td>0</td> <td>0</td> <td>0</td> <td>0</td> <td>0</td> <td>0</td> <td>0</td> </tr> </table>														Wzrost		Data		Wzrost		Data		Wzrost		Data		Wzrost		0	0	0	0	0	0	0	0	0	0	0	0	0	0
Wzrost		Data		Wzrost		Data		Wzrost		Data		Wzrost																													
0	0	0	0	0	0	0	0	0	0	0	0	0	0																												
<table border="0"> <tr> <td colspan="2">Wzrost</td> <td colspan="2">Data</td> <td colspan="2">Wzrost</td> <td colspan="2">Data</td> <td colspan="2">Wzrost</td> <td colspan="2">Data</td> <td colspan="2">Wzrost</td> </tr> <tr> <td>0</td> <td>0</td> <td>0</td> <td>0</td> <td>0</td> <td>0</td> <td>0</td> <td>0</td> <td>0</td> <td>0</td> <td>0</td> <td>0</td> <td>0</td> <td>0</td> </tr> </table>														Wzrost		Data		Wzrost		Data		Wzrost		Data		Wzrost		0	0	0	0	0	0	0	0	0	0	0	0	0	0
Wzrost		Data		Wzrost		Data		Wzrost		Data		Wzrost																													
0	0	0	0	0	0	0	0	0	0	0	0	0	0																												
<table border="0"> <tr> <td colspan="2">Wzrost</td> <td colspan="2">Data</td> <td colspan="2">Wzrost</td> <td colspan="2">Data</td> <td colspan="2">Wzrost</td> <td colspan="2">Data</td> <td colspan="2">Wzrost</td> </tr> <tr> <td>0</td> <td>0</td> <td>0</td> <td>0</td> <td>0</td> <td>0</td> <td>0</td> <td>0</td> <td>0</td> <td>0</td> <td>0</td> <td>0</td> <td>0</td> <td>0</td> </tr> </table>														Wzrost		Data		Wzrost		Data		Wzrost		Data		Wzrost		0	0	0	0	0	0	0	0	0	0	0	0	0	0
Wzrost		Data		Wzrost		Data		Wzrost		Data		Wzrost																													
0	0	0	0	0	0	0	0	0	0	0	0	0	0																												
<table border="0"> <tr> <td colspan="2">Wzrost</td> <td colspan="2">Data</td> <td colspan="2">Wzrost</td> <td colspan="2">Data</td> <td colspan="2">Wzrost</td> <td colspan="2">Data</td> <td colspan="2">Wzrost</td> </tr> <tr> <td>0</td> <td>0</td> <td>0</td> <td>0</td> <td>0</td> <td>0</td> <td>0</td> <td>0</td> <td>0</td> <td>0</td> <td>0</td> <td>0</td> <td>0</td> <td>0</td> </tr> </table>														Wzrost		Data		Wzrost		Data		Wzrost		Data		Wzrost		0	0	0	0	0	0	0	0	0	0	0	0	0	0
Wzrost		Data		Wzrost		Data		Wzrost		Data		Wzrost																													
0	0	0	0	0	0	0	0	0	0	0	0	0	0																												
<table border="0"> <tr> <td colspan="2">Wzrost</td> <td colspan="2">Data</td> <td colspan="2">Wzrost</td> <td colspan="2">Data</td> <td colspan="2">Wzrost</td> <td colspan="2">Data</td> <td colspan="2">Wzrost</td> </tr> <tr> <td>0</td> <td>0</td> <td>0</td> <td>0</td> <td>0</td> <td>0</td> <td>0</td> <td>0</td> <td>0</td> <td>0</td> <td>0</td> <td>0</td> <td>0</td> <td>0</td> </tr> </table>														Wzrost		Data		Wzrost		Data		Wzrost		Data		Wzrost		0	0	0	0	0	0	0	0	0	0	0	0	0	0
Wzrost		Data		Wzrost		Data		Wzrost		Data		Wzrost																													
0	0	0	0	0	0	0	0	0	0	0	0	0	0																												

STATECZNIK POZIOMY (ark.21) BI-51.00.00